

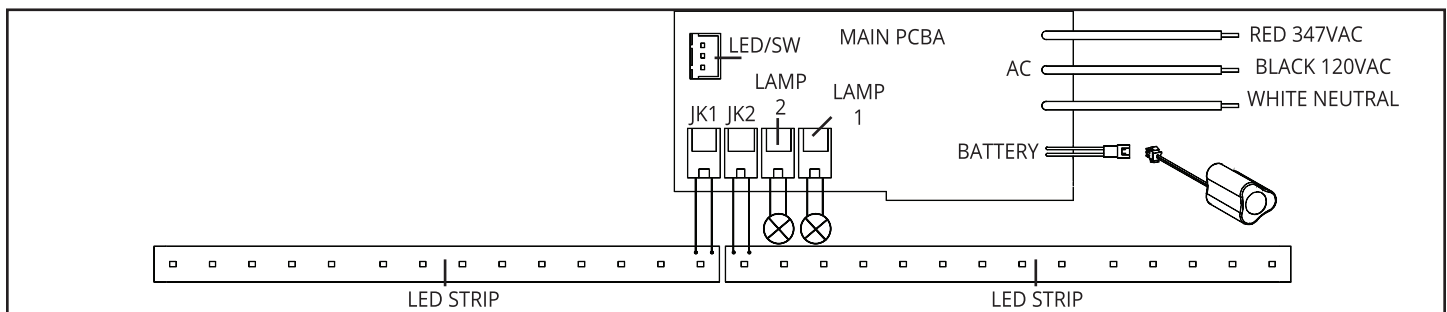
INSTALLATION INSTRUCTIONS Exit Sign With Emergency Light

SAFETY PRECAUTIONS:

- **IMPORTANT SAFEGUARDS:**
- FLEXIBLE CONDUIT ONLY
- WHEN USING ELECTRICAL EQUIPMENT, BASIC SAFETY PRECAUTIONS SHOULD ALWAYS BE FOLLOWED INCLUDING THE FOLLOWING:
- **READ AND FOLLOW ALL SAFETY INSTRUCTIONS:**
- DO NOT USE OUTDOORS.
- DO NOT MOUNT NEAR GAS OR ELECTRIC HEATERS.
- USE CAUTION WHEN SERVICING BATTERIES. BATTERY ACID CAN CAUSE BURNS TO SKIN AND EYES. IF ACID IS SPILLED ON SKIN OR EYES, FLUSH ACID WITH FRESH WATER AND CONTACT A PHYSICIAN IMMEDIATELY.
- EQUIPMENT SHOULD BE MOUNTED IN LOCATIONS AND AT HEIGHTS WHERE IT WILL NOT BE SUBJECTED TO TAMPERING BY UNAUTHORIZED PERSONNEL.
- THE USE OF ACCESSORY EQUIPMENT NOT RECOMMENDED BY THE MANUFACTURER MAY CAUSE AN UNSAFE CONDITION.
- DO NOT USE THIS EQUIPMENT OR OTHER THAN ITS INTENDED USE.
- ALL ELECTRICAL CONNECTIONS MUST BE IN ACCORDANCE WITH LOCAL CODES, AND THE NATIONAL ELECTRIC CODE.
- DISCONNECT POWER AT FUSE OR CIRCUIT BREAKER BEFORE INSTALLING OR SERVICING.
- ALL SERVICING SHOULD BE PERFORMED BY A QUALIFIED PERSONNEL ONLY.
- ALLOW BATTERY TO CHARGE FOR 24 HOURS BEFORE FIRST USE.
- **SAVE THESE INSTRUCTIONS**

WIRING DIAGRAM:

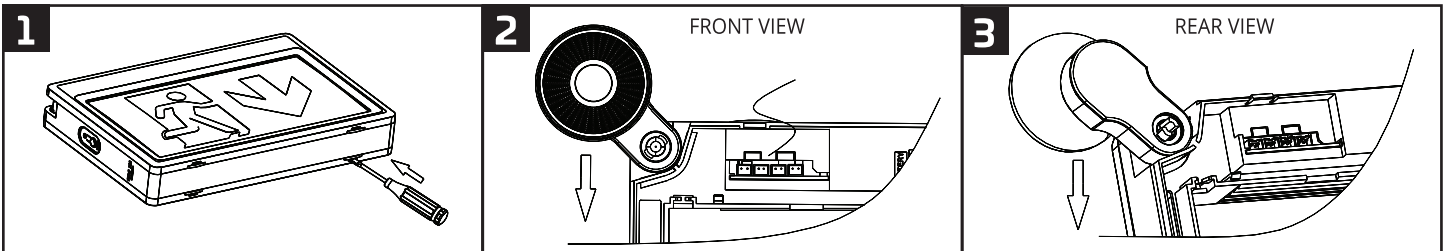
1. CONNECT THE WHITE WIRE TO NEUTRAL.
2. IF USING 120V, CONNECT THE BLACK WIRE TO THE HOT LEAD.
3. IF USING 347V. CONNECT THE RED WIRE TO THE HOT LEAD.
4. CAP THE UNUSED LEAD.



LAMP HEAD ASSEMBLY:

ALWAYS TURN OFF THE POWER SUPPLY FROM MAIN CIRCUIT BREAKER FIRST!

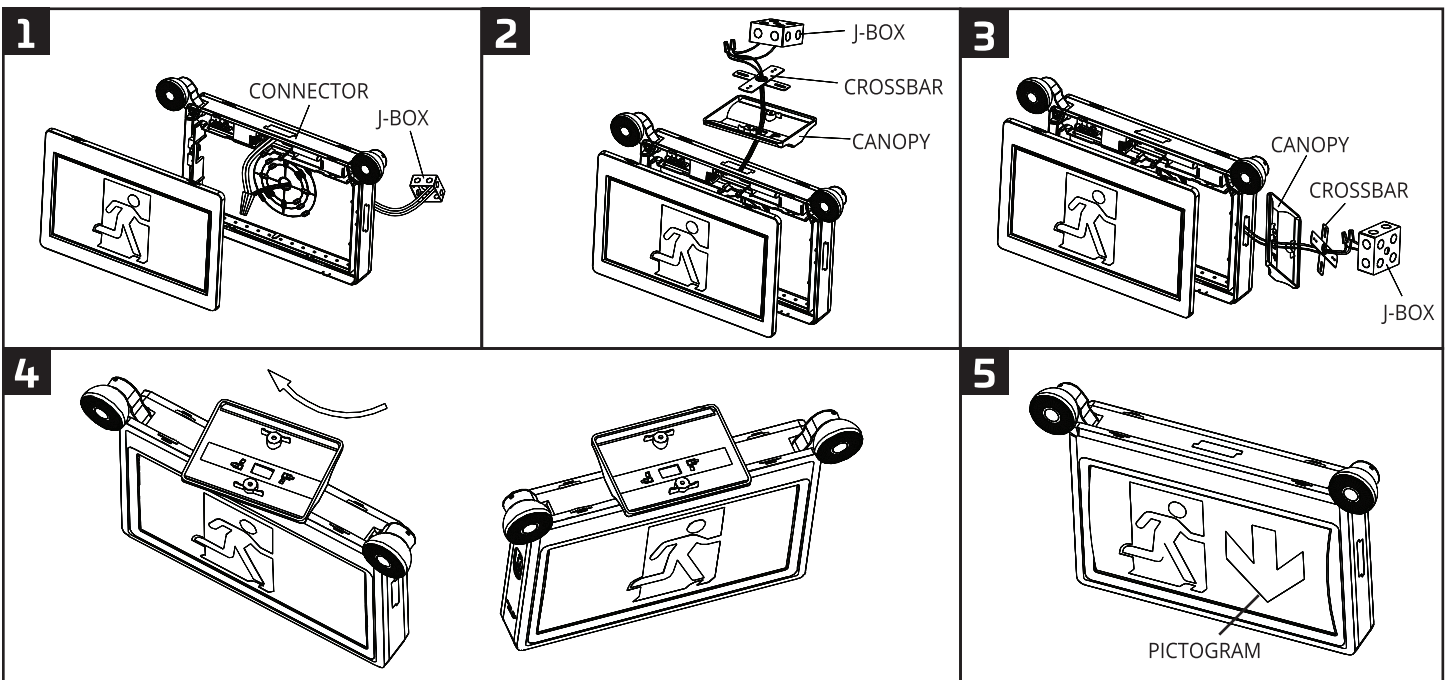
1. OPEN FRONT COVER BY FLAT SCREWDRIVER.
2. INSERT THE LAMP HEADS AT THE COMERS OF MAIN FRAME, SELECT DIRECTION OF LAMP HEAD BEFORE INSERTING.
3. CONNECT MALE CONNECTOR ON LAMP HEAD TO FEMALE CONNECTOR ON PCBA.

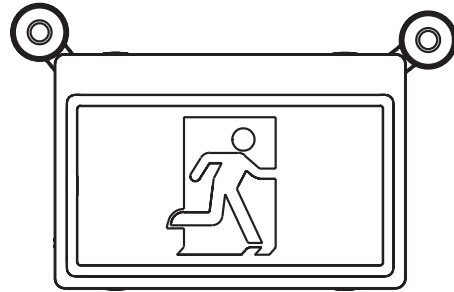


MOUNTING INSTALLATION:

ALWAYS TURN OFF THE POWER SUPPLY FROM MAIN CIRCUIT BREAKER FIRST!

- THIS FIXTURE IS SUITABLE FOR WALL MOUNTING, SIDE MOUNTING, AND CEILING MOUNTING (MAX. MOUNTING HEIGHT: 19.5 FT (5.9 M)).
1. OPEN FRONT COVER AND ASSEMBLE 2PCS LAMP HEADS ON THE FRAME.
 2. KNOCKOUT APPROPRIATE MOUNT SCREW HOLE AND CABLE HOLE, MOUNT BACK PLATE ON THE WALL AFTER FEED BUILDING AC SUPPLY CABLE INTO BACK PLATE (SEE FIG. 2, 3, 4).
 3. FOR CEILING AND SIDE MOUNTING PURPOSES, REMOVE THE MOUNTING HOLE COVER ON THE TOP OR SIDE OF THE UNIT AND ASSEMBLE THE CANOPY (SEE FIG. 4, 5, 6).
 4. ATTACH CROSSBAR TO JUNCTION BOX, SET THE LONGER BLADE OF CROSSBAR TOUCHING THE J-BOX.
 5. ROUTE THE PROPER WIRES THROUGH MOUNTING HOLE OUT OF HOUSING.
 6. MAKE ELECTRICAL CONNECTIONS INSIDE THE J-BOX, AS PER WIRING DIAGRAM.
 7. PUSH EXCESS WIRE INTO J-BOX, USE SCREWS TO TIGHTEN THE CANOPY TO THE CROSSBAR SO THAT CANOPY IS SECURELY FASTENED AND TIGHT AGAINST THE WALL.
 8. ATTACH BATTERY CONNECTOR TO PC BOARD, RESTORE FRONT COVER ON UNIT, AND ADJUST POSITION OF LAMP HEADS AS NEEDED.
 9. IF THE PICTOGRAM DIRECTION ASSEMBLED IS NOT SUITABLE, CHANGE DIRECTION OR REPLACE THE PICTOGRAM, AND THEN INSERT INTO THE DIFFUSER (SEE FIG. 5).





INSTRUCCIONES DE INSTALACIÓN

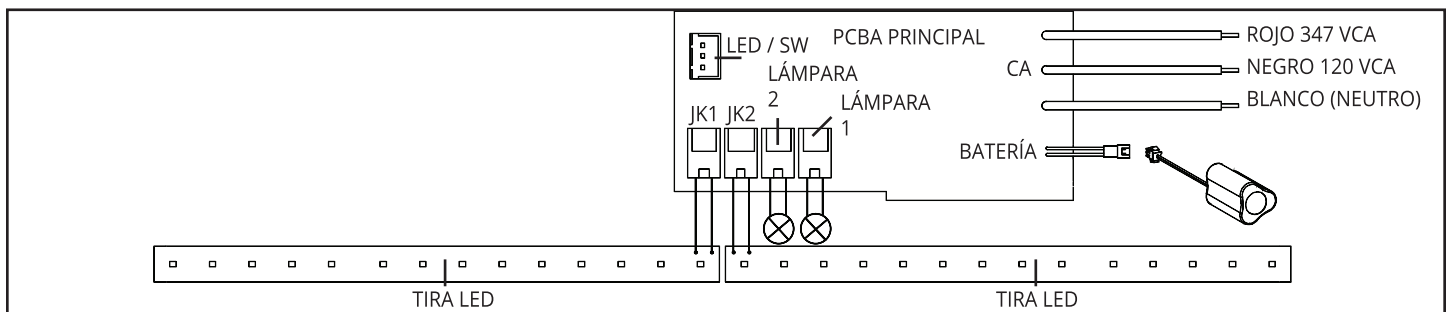
Señal de Salida Con Luz de Emergencia

PRECAUCIONES DE SEGURIDAD:

- **CONSIDERACIONES IMPORTANTES:**
- SOLO CONDUCTO FLEXIBLE
- CUANDO SE UTILIZA EQUIPO ELÉCTRICO, SE DEBEN SEGUIR SIEMPRE LAS PRECAUCIONES BÁSICAS DE SEGURIDAD INCLUYENDO LOS SIGUIENTES:
- **LEA Y SIGA TODAS LAS INSTRUCCIONES DE SEGURIDAD:**
- NO APTO PARA SU USO EN ESPACIOS ABIERTOS.
- NO INSTALAR CERCA DE CALEFACTORES A GAS O ELÉCTRICOS.
- TENER CUIDADO AL DAR SERVICIO A LAS BATERÍAS. EL ÁCIDO DE LA BATERÍA PUEDE CAUSAR QUEMADURAS EN LA PIEL Y LOS OJOS. SI SE DERRAMA ÁCIDO SOBRE LA PIEL O LOS OJOS, ENJUAGUE EL ÁCIDO CON AGUA FRESCA Y COMUNÍQUESE CON UN MÉDICO INMEDIATAMENTE.
- EL EQUIPO DEBE MONTARSE EN LUGARES Y ALTURAS EN LOS QUE NO PUEDA SER FÁCILMENTE MANIPULADO POR PERSONAL NO AUTORIZADO
- EL USO DE EQUIPOS ADICIONALES NO RECOMENDADOS POR EL FABRICANTE PUEDE CAUSAR UNA CONDICIÓN INSEGURA.
- NO UTILIZAR ESTE EQUIPO PARA UN PROPÓSITO DISTINTO AL PREVISTO.
- TODAS LAS CONEXIONES ELÉCTRICAS DEBEN CUMPLIR CON LOS CÓDIGOS LOCALES Y EL CÓDIGO ELÉCTRICO NACIONAL.
- DESCONECTE LA ENERGÍA EN EL FUSIBLE O EN EL DISYUNTOR ANTES DE INSTALAR O DAR SERVICIO.
- TODO EL MANTENIMIENTO DEBE REALIZARSE ÚNICAMENTE POR PERSONAL CALIFICADO.
- PERMITA QUE LA BATERÍA SE CARGUE DURANTE 24 HORAS ANTES DEL PRIMER USO.
- **GUARDE ESTAS INSTRUCCIONES**

DIAGRAMA DE CABLEADO:

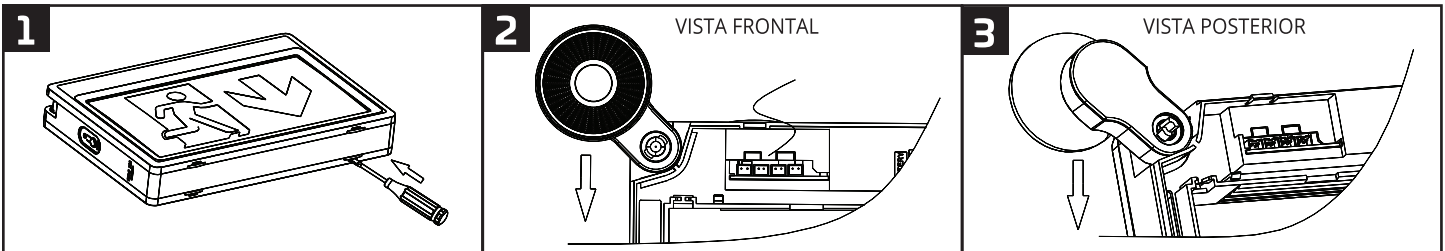
1. CONECTE EL CABLE BLANCO AL NEUTRO.
2. SI UTILIZA 120 V, CONECTE EL CABLE NEGRO AL CABLE VIVO.
3. SI UTILIZA 347 V, CONECTE EL CABLE ROJO AL CABLE VIVO.
4. TAPE EL TERMINAL NO UTILIZADO.



ARMADO DE LA LÁMPARA:

¡SIEMPRE DESCONECTE PRIMERO LA FUENTE DE ENERGÍA DEL DISYUNTOR PRINCIPAL!

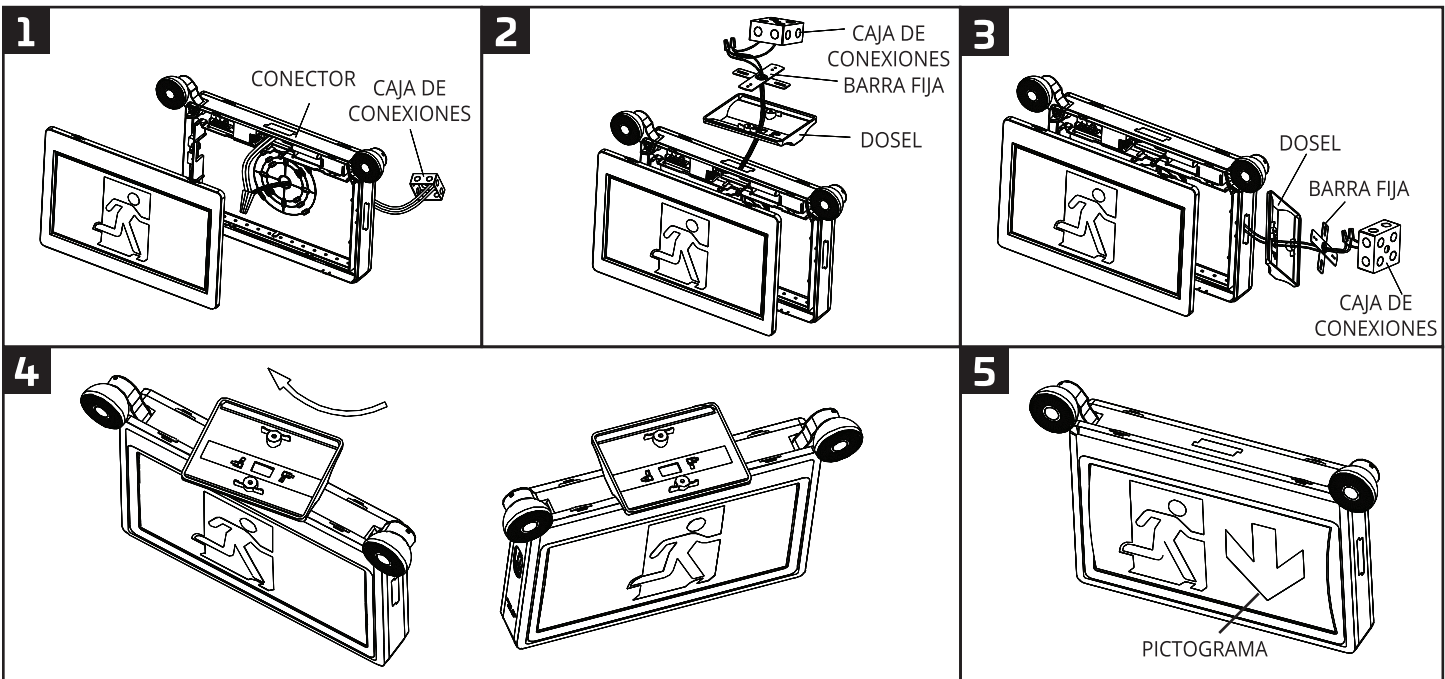
1. ABRA LA TAPA FRONTAL CON UN DESTORNILLADOR PLANO.
2. INSERTE LAS LÁMPARAS EN LAS ESQUINAS DEL MARCO PRINCIPAL, SELECCIONE LA DIRECCIÓN DE LA LÁMPARA ANTES DE INSERTAR.
3. CONECTE EL CONECTOR MACHO EN LA LÁMPARA AL CONECTOR HEMBRA EN LA PCBA.

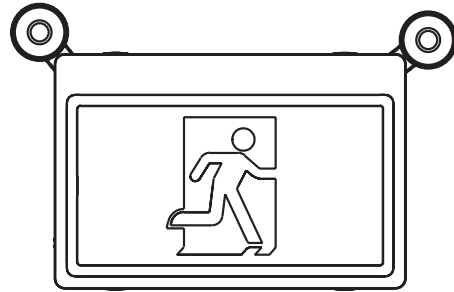


INSTALACIÓN DE MONTAJE:

¡SIEMPRE DESCONECTE PRIMERO LA FUENTE DE ENERGÍA DEL DISYUNTOR PRINCIPAL!

- ESTE ACCESORIO ES ADECUADO PARA MONTAJE EN PARED, MONTAJE LATERAL, Y MONTAJE EN TECHO (ALTURA DE MONTAJE MÁX. : 19,5 PIES (5,9 M)).
1. ABRA LA CUBIERTA FRONTAL Y ENSAMBLE 2 LÁMPARAS EN EL MARCO.
 2. EXTRAIGA EL ORIFICIO DEL TORNILLO DE MONTAJE APROPIADO Y EL ORIFICIO DEL CABLE, MONTE LA PLACA POSTERIOR EN LA PARED DESPUÉS DE ALIMENTAR EL CABLE DE SUMINISTRO DE CA DEL EDIFICIO EN LA PLACA POSTERIOR (CONSULTE LAS FIG. 2, 3, 4).
 3. PARA PROPÓSITOS DE MONTAJE LATERAL Y DE TECHO, RETIRE LA CUBIERTA DEL ORIFICIO DE MONTAJE EN LA PARTE SUPERIOR O LATERAL DE LA UNIDAD Y ARME EL DOSEL (CONSULTE LA FIG. 4, 5, 6).
 4. ADJUNTE LA BARRA FIJA A LA CAJA DE CONEXIONES, AJUSTE LA HOJA MÁS LARGA DE LA BARRA FIJA PARA TOCAR LA CAJA DE CONEXIONES.
 5. DIRIJA LOS CABLES ADECUADOS A TRAVÉS DEL ORIFICIO DE MONTAJE FUERA DE LA CARCASA.
 6. HAGA LAS CONEXIONES ELÉCTRICAS DENTRO DE LA CAJA DE CONEXIONES, SEGÚN EL DIAGRAMA DE CABLEADO.
 7. EMPUJE EL EXCESO DE CABLE DENTRO DE LA CAJA DE CONEXIONES, USE TORNILLOS PARA APRETAR EL DOSEL A LA BARRA FIJA, DE MODO QUE EL DOSEL QUEDE BIEN SUJETO Y APRETADO CONTRA LA PARED.
 8. CONECTE EL CONECTOR DE LA BATERÍA A LA PLACA DE PC Y RESTAURE LA CUBIERTA FRONTAL DE LA UNIDAD Y AJUSTE LA POSICIÓN DE LAS LÁMPARAS SEGÚN SEA NECESARIO.
 9. SI LA DIRECCIÓN DEL PICTOGRAMA ENSAMBLADA NO ES ADECUADA, CAMBIE LA DIRECCIÓN O REEMPLACE EL PICTOGRAMA, Y LUEGO INSÉRTELO EN EL DIFUSOR (CONSULTE LA FIG. 5).





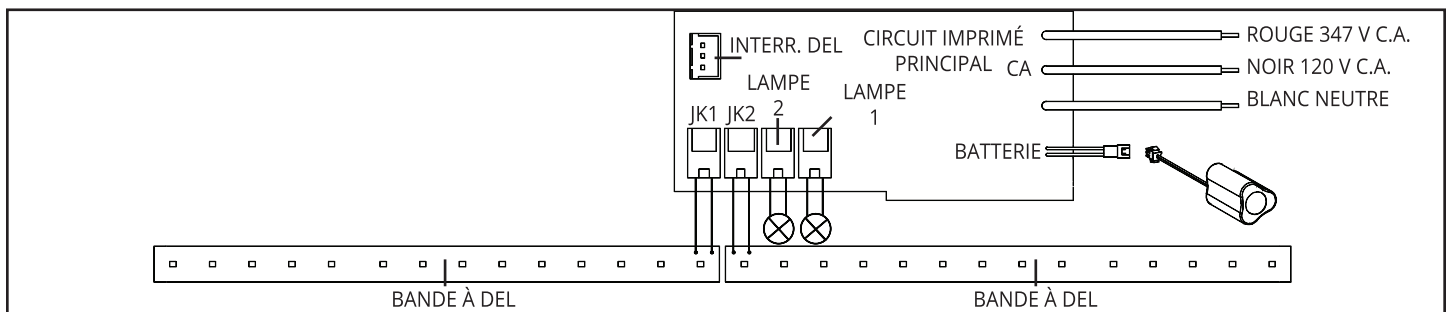
INSTRUCTIONS D'INSTALLATION Panneau de sortie avec éclairage d'urgence

CONSIGNES DE SÉCURITÉ :

- **CONSIGNES DE SÉCURITÉ IMPORTANTES :**
- CONDUIT FLEXIBLE UNIQUEMENT.
- LORS DE L'UTILISATION D'UN ÉQUIPEMENT ÉLECTRIQUE, LES PRÉCAUTIONS DE SÉCURITÉ DE BASE DOIVENT TOUJOURS ÊTRE RESPECTÉES, NOTAMMENT :
- **LIRE ET OBSERVER ATTENTIVEMENT TOUTES LES CONSIGNES DE SÉCURITÉ :**
- NE PAS UTILISER À L'EXTÉRIEUR.
- NE PAS INSTALLER À PROXIMITÉ D'APPAREILS DE CHAUFFAGE AU GAZ OU ÉLECTRIQUES.
- FAIRE PREUVE DE PRUDENCE LORS DE L'ENTRETIEN DES BATTERIES. L'ACIDE CONTENU DANS LA BATTERIE PEUT CAUSER DES BRÛLURES À LA PEAU ET AUX YEUX. SI DE L'ACIDE ENTRE EN CONTACT AVEC LA PEAU OU LES YEUX, RINCER AVEC DE L'EAU DOUCE ET COMMUNIQUER IMMÉDIATEMENT AVEC UN MÉDECIN.
- L'ÉQUIPEMENT DOIT ÊTRE INSTALLÉ DANS DES ENDROITS ET À DES HAUTEURS OÙ IL NE SERA PAS FACILEMENT MANIPULÉ PAR DU PERSONNEL NON AUTORISÉ.
- L'UTILISATION D'ACCESSOIRES NON RECOMMANDÉS PAR LE FABRICANT PEUT ÊTRE À L'ORIGINE D'UNE SITUATION DANGEREUSE.
- NE PAS UTILISER CET ÉQUIPEMENT À D'AUTRES FINS QUE CELLES PRÉVUES.
- TOUTES LES CONNEXIONS ÉLECTRIQUES DOIVENT ÊTRE CONFORMES AUX CODES LOCAUX ET AU NATIONAL ELECTRIC CODE.
- COUPER L'ALIMENTATION AU NIVEAU DU FUSIBLE OU DU DISJONCTEUR AVANT L'INSTALLATION OU L'ENTRETIEN.
- L'ENTRETIEN DE CET ÉQUIPEMENT DOIT ÊTRE EFFECTUÉ PAR DU PERSONNEL QUALIFIÉ SEULEMENT.
- LAISSER LA BATTERIE SE CHARGER PENDANT 24 HEURES AVANT LA PREMIÈRE UTILISATION.
- **CONSERVER CES INSTRUCTIONS.**

SCHÉMA DE CÂBLAGE :

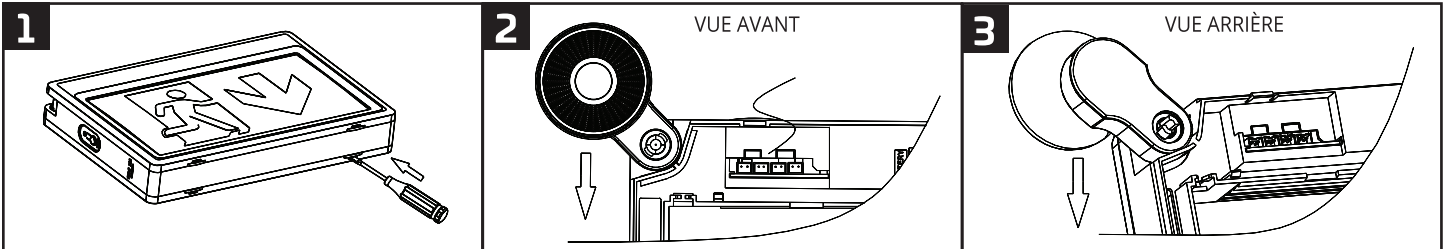
1. CONNECTER LE FIL BLANC AU FIL NEUTRE.
2. SUR UN CIRCUIT DE 120 V, CONNECTER LE CÂBLE NOIR AU CÂBLE POSITIF.
3. SUR UN CIRCUIT DE 347 V, CONNECTER LE CÂBLE ROUGE AU CÂBLE POSITIF.
4. METTRE UN CAPUCHON SUR LE CÂBLE NON UTILISÉ.



ASSEMBLAGE DE LA TÊTE D'ÉCLAIRAGE :

AVANT TOUT, TOUJOURS COUPER L'ALIMENTATION ÉLECTRIQUE DU DISJONCTEUR PRINCIPAL!

1. OUVRIR LE PANNEAU AVANT À L'AIDE D'UN TOURNEVIS PLAT.
2. INSÉRER LES TÊTES D'ÉCLAIRAGE AUX COINS DU CADRE PRINCIPAL. SÉLECTIONNER LA DIRECTION DE LA TÊTE D'ÉCLAIRAGE AVANT DE L'INSÉRER.
3. CONNECTER LE CONNECTEUR MÂLE DE LA TÊTE D'ÉCLAIRAGE AU CONNECTEUR FEMELLE DE L'ASSEMBLAGE DE CARTES DE CIRCUIT IMPRIMÉES.



INSTALLATION DU MONTAGE :

AVANT TOUT, TOUJOURS COUPER L'ALIMENTATION ÉLECTRIQUE DU DISJONCTEUR PRINCIPAL!

- CET APPAREIL CONVIENT POUR UN MONTAGE MURAL, LATÉRAL ET AU PLAFOND (HAUTEUR DE MONTAGE MAXIMALE : 5,9 M (19,5 PI)).
1. OUVRIR LE PANNEAU AVANT ET ASSEMBLER LES 2 TÊTES D'ÉCLAIRAGE SUR LE CADRE.
 2. DÉFONCER LES TROUS DE VIS DE MONTAGE ET LE TROU DE CÂBLE APPROPRIÉS. ALIMENTER LE CÂBLE D'ALIMENTATION EN COURANT ALTERNATIF DANS LA PLAQUE ARRIÈRE, PUIS INSTALLER LA PLAQUE SUR LE MUR (VOIR FIGURES 2, 3 ET 4).
 3. POUR LE MONTAGE AU PLAFOND ET SUR LE CÔTÉ, RETIRER LE COUVERCLE DU TROU DE MONTAGE SUR LE DESSUS OU LE CÔTÉ DE L'APPAREIL ET ASSEMBLER LA PLAQUE DE RECOUVREMENT (VOIR FIGURES 4, 5 ET 6).
 4. FIXER LA PLAQUE D'INSTALLATION À LA BOÎTE DE JONCTION; LA TIGE LA PLUS LONGUE DE LA PLAQUE D'INSTALLATION DOIT TOUCHER LA BOÎTE DE JONCTION.
 5. FAIRE PASSER LES FILS APPROPRIÉS À TRAVERS LE TROU DE MONTAGE AFIN QU'ILS RESSORTENT DU BOÎTIER.
 6. EFFECTUER LES CONNEXIONS ÉLECTRIQUES À L'INTÉRIEUR DE LA BOÎTE DE JONCTION, SELON LE SCHÉMA DE CÂBLAGE.
 7. POUSSER LE FIL EXCÉDENTAIRE DANS LA BOÎTE DE JONCTION. UTILISER DES VIS POUR SERRER LA PLAQUE DE RECOUVREMENT SUR LA PLAQUE D'INSTALLATION AFIN QUE LA PLAQUE DE RECOUVREMENT SOIT BIEN FIXÉE ET SERRÉE CONTRE LE MUR.
 8. FIXER LE CONNECTEUR DE LA BATTERIE À LA CARTE DE CIRCUIT IMPRIMÉE, REMETTRE LE PANNEAU AVANT DE L'APPAREIL EN PLACE, ET AJUSTER LA POSITION DES TÊTES D'ÉCLAIRAGE AU BESOIN.
 9. SI LA DIRECTION DU PICTOGRAMME ASSEMBLÉ NE CONVIENT PAS, CHANGER LA DIRECTION OU REPLACER LE PICTOGRAMME, PUIS L'INSÉRER DANS LE DIFFUSEUR (VOIR FIGURE 5).

